

KULLANIM & KURULUM KILAVUZU

GİYOTİN CAM SİSTEMİ SÜRME CAM SİSTEMİ SABİT CAM TAVAN SİSTEMİ

Versiyon: 01.03.2024

Kullanım kılavuzu tüm hakları mahfuzdur. Firmamızın izni
olmadan değiştirilemez ve çoğaltılamaz

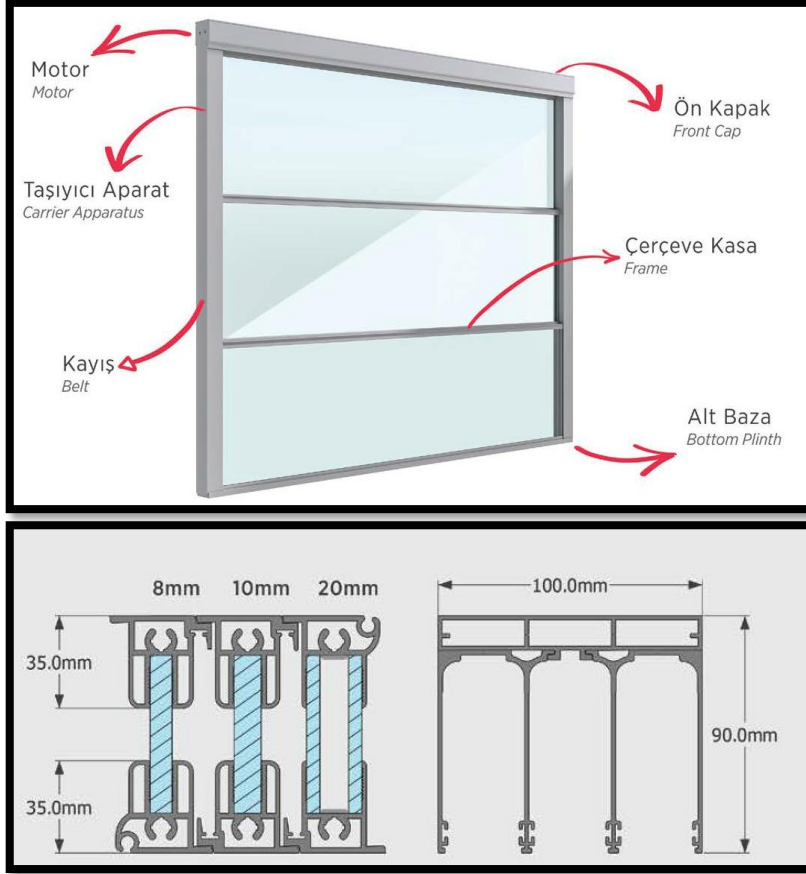
SİMGE CAM BALKON SİSTEMLERİ

BÖLÜM 1 FİRMA BİLGİLERİ	2
BÖLÜM 2 KULLANIM AMACI-ALANI VE TEKNİK ÖZELLİKLERİ	2
BÖLÜM 3 UYARI VE BİLGİLENDİRME İŞARETLERİ VE ANLAMLARI	2
BÖLÜM 4 İLGİLİ MEVZUATVE STANDARTLAR	3
BÖLÜM 5 GENEL GÜVENLİK TALİMATLARI	3
BÖLÜM 6 TAŞIMA BİLGİSİ	3
BÖLÜM 7 KURULUM, MONTAJ VE DEVREYE ALMA	3
BÖLÜM 8 KULLANIM & KURULUM TALİMATI – AYARLAR	4 – 18
BÖLÜM 9 BAKIM V TEMİZLİK	18
BÖLÜM 10 MUHTEMEL ARIZALAR VE GİDERİLMESİ	19
BÖLÜM 11 GARANTİ ŞARTLARI	19
EK - 1 AT UYGUNLUK BEYANI &PERFORMANS BEYANI	
EK - 2 ELEKTRİK DEVRE ŞEMASI	
EK - 3 YEDEK PARÇA LİSTESİ	

BÖLÜM 1- FİRMA BİLGİLERİ (ÜRETİM VE SERVİS)

SİMGE CAM BALKON SİSTEMLERİ
ÇİFTLİKÖNÜ MAH. KARLIK CAD. NO:33/A SÜLEYMANPAŞA/TEKİRDAĞ/TÜRKİYE
Tel : +90 (554) 022 59 59
www.tekirdagcambalkon.com
bilgi@tekirdagcambalkon.com

BÖLÜM 2- KULLANIM AMACI-ALANI VE TEKNİK ÖZELLİKLER GIYOTİN CAM SİSTEMİ :



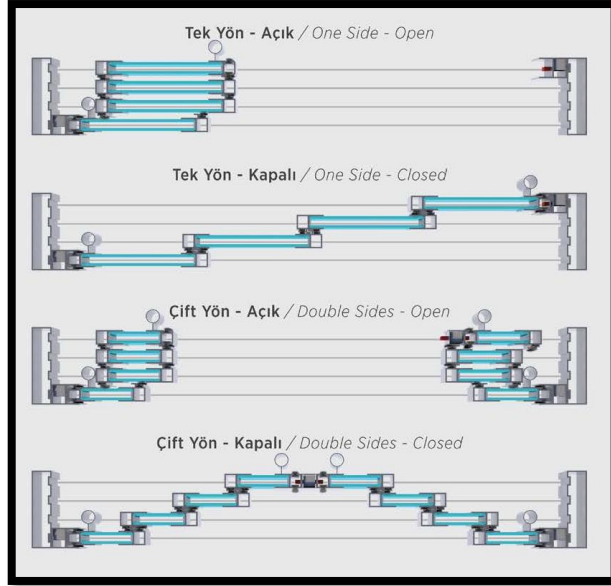
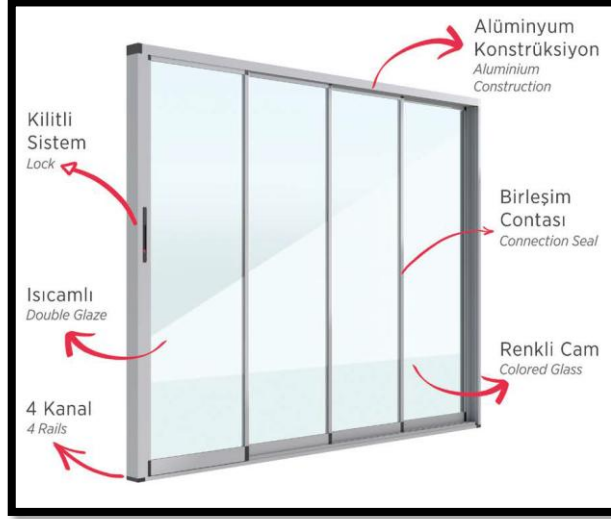
İnovatif otomatik pencere sistemlerinden bir tanesi olan giyotin cam motorludur. Bu cam modülünün çalışma stili otomasyon sistemidir. Bu üründe camlar, 10mm temperli ya da 19mm ısıcamlı olarak üretilmektedir. Üçlü yan ray kanalları içerisinde yer alan camlar dikey hareket etmektedir. Camların yukarı aşağı hareket etmesini başta ithal Zenteax kayış olmak üzere, askı plangalar ve motor şağlar. Bu güçlendirilmiş hareket sistemi ile camlara orantılı bir hareket kabiliyeti kazandırılmıştır. Aslında bu sistemin en can alıcı noktası sistemin ilk sırasında yer alan sabit camdır. Diğer hareketli camlar söz konusu bu sabit camın üzerine çekilir. Dolayısıyla sistem açık konumdayken camlar küpeşte vazifesi görür ve giyotin camı oluşturur.



SİMGE CAM BALKON SİSTEMLERİ
ÇİFTLİKÖNÜ MAH. KARLIK CAD. NO:33/A SÜLEYMANPAŞA/TEKİRDAĞ/TÜRKİYE
www.tekirdagcambalkon.com

BÖLÜM 2- KULLANIM AMACI-ALANI VE TEKNİK ÖZELLİKLER

SÜRME PLUS CAM SİSTEMİ :



Sürme plus cam sisteminde kullanılan camlar ŞİŞECAM marka olup 10mm kalınlığında temperli camlardır. Taşıma ve kilitleme milleri alüminyum malzemeden üretilmiştir. Sistemin tüm parçaları gerektiğinde kolay servis verebilecek şekilde tasarlanmıştır. Dikey cam birleşimlerde kullanılan cam arası sızdırmazlık contaları alüminyum ve UV dayanımına sahiptir. Kullanmış olduğumuz alüminyum çerçeveler T5 6063 yüksek alaşımlı ekstrüzyon profildir. Sürgülü cam sisteminin mekanik aksamı 2 yıl garanti kapsamındadır. Ayrıca bu sistem 500kg darbeye ve 100km esen rüzgara dayanıklı olup yağmur, kar ve rüzgar geçirmeme özelliklerine sahiptir.



SİMGE CAM BALKON SİSTEMLERİ

ÇİFTLİKÖNÜ MAH. KARLIK CAD. NO:33/A SÜLEYMANPAŞA/TEKİRDAĞ/TÜRKİYE

www.tekirdagcambalkon.com

BÖLÜM 2- KULLANIM AMACI-ALANI VE TEKNİK ÖZELLİKLER

SABİT CAM TAVAN SİSTEMİ :



Yalıtımsız kış bahçesi özel tasarım alüminyum profilleriyle, bütüncül bir sistem anlayışına göre üretilen estetik görünümlü kış bahçesi sistemidir. 2°-22° eğimler arasında uygulanabilen tek eğimli kış bahçesi çatısından çift eğimli beşik kış bahçesi çatısına, her türden eğim ve geometrik formda beğeni ve ihtiyaçlarınızı karşılayan uygulamaları olanaklı kılar. Ayrıca profillere özel tasarlanmış çelik profiller ile gerek görüldüğü yerlerde görselliği bozmadan takviye yapma imkânı da sunar.

Yalıtımsız kış bahçesi sistemindeki ön taşıyıcı ve duvar profilinin eklem benzeri yapısı ve silikonsuz camlama yeteneğiyle kolay ve hızlı kurulabilme imkânı verir. Dar görünümüne rağmen etli profilleri sayesinde dayanıklı ve uzun ömürlü bir kış bahçesi kurmanızı sağlar. Yalıtımsız kış bahçesinin altında, dikey doğrama olarak yalıtımsız doğrama sistemleri seçeneklerinin yanı sıra tamamen camlı sürme kapı sistemleri veya camlı balkon katlanır sistemleri de kullanılabilir. Cam taşıyıcı profillerine spot lambalar takılabilir.

Kış bahçesi sisteminde cam çatı tercih edildiğinde 8-24mm kalınlıkta çeşitli özelliklere sahip temperli, lamine veya ısıcam kullanmak mümkündür. Isıcamlı uygulamalarda güvenlik açısından dıştaki camın temperli, içteki camın ise lamine olması önem taşımaktadır. Gölgeleme amacıyla içten veya dıştan farklı perde ve benzeri uygulamalar yapılabilir. Cam yerine ısı yalıtımlı sandviç panellerle ya da polikarbon plakalar ile de kış bahçesi çatısını kapatma imkânı vardır.

SİMGE CAM BALKON SİSTEMLERİ

ÇİFTLİKÖNÜ MAH. KARLIK CAD. NO:33/A SÜLEYMANPAŞA/TEKİRDAĞ/TÜRKİYE

www.tekirdagcambalkon.com

BÖLÜM 2- KULLANIM AMACI-ALANI VE TEKNİK ÖZELLİKLER

Model	GCS
Gerilim	230 V ~ N PE
Toplam Güç	W
Devir Sayısı	rpm
Frekans	Hz
Motor IP	
Sistem Ağırlığı	KG
Rüzgar yüküne dayanım Kar yüküne dayanım Yağmur yüküne dayanım	

UYARI VE BİLGİLENDİRME İŞARETLERİ VE ANLAMLARI

	<u>AVRUPAYA UYGUNLUK İŞARETİ</u>
	<u>KULLANIM KILAVUZUNU OKUMADAN ÇALIŞTIRMAYINIZ</u>
	<u>DİKKAT! TEHLİKE UYARISI</u>
	<u>BİLGİLENDİRME</u>
	<u>YÜKSEK GERİLİM. ELEKTRİK ÇARPMA TEHLİKESİ</u>
	<u>KORUYUCU TOPRAK BAĞLANTISI</u>

BÖLÜM 4- İLGİLİ MEVZUAT VE STANDARTLAR

Uygulanan AB Yönetmelikleri

2006/42/AT Makine Emniyeti Yönetmeliği

2014/35/AB Düşük Gerilim Yönetmeliği

Uygulanan Standartlar

EN ISO 12100, EN 60225-2-97, EN 13561

BÖLÜM 5- GENEL GÜVENLİK TALİMATLARI



ÖNEMLİ GÜVENLİK TALİMATLARI
UYARI - İNSANLARIN GÜVENLİĞİ BAKIMINDAN BU
TALİMATLARA UYULMASI ÖNEMLİDİR. BU TALİMATI
SAKLAYINIZ

- KULLANIM VE BAKIM DETAYLARI İÇİN KULLANIM KILAVUZUNA BAKINIZ
- HERHANGİ BİR TEHLİKE ORTAYA ÇIKMASI DURUMUNDA SİSTEMİ DURDURUNUZ VE YETKİLİ KİŞİLERE BİLGİ VERİNİZ
- UYARI İŞARETLERİ VE TALİMATLARA UYUNUZ
- BAKIM GİBİ TÜM OPERASYONLARDA UYGUN KİŞİSEL KORUYUCU EKİPMANLARI KULLANINIZ
- KOMPONENTLERİ KULLANIM AMACI DIŞINDA KULLANMAYINIZ
- ELEKTRİK ENERJİSİ İÇİN MEVZUAT VE STANDARTLARA UYGUN HAT ÇEKİNİZ. HEM SİSTEM GÖVDESİNE HEM DE MOTORA TOPRAK HATTI ÇEKİNİZ. PEN (TOPRAK-NÖTR KÖPRÜ) İZİN VERİLMEZ
- ÇOCUKLARIN GÜNEŞLİĞİN KONTROL CİHAZI İLE OYNAMASINA İZİN VERMEYİNİZ. ÇOCUKLARI UZAKTAN KUMANDA CİHAZINDAN UZAK TUTUNUZ
- KABLOLARDA MEYDANA GELEBİLECEK AŞINMA VE HASAR BELİRTİLERİ BAKIMINDAN MONTAJI SIK SIK MUAYENE EDİNİZ. TAMİR GEREKLİ OLMASI HÂLİNDE KULLANIMI DURDURUNUZ

BÖLÜM 6- TAŞIMA BİLGİSİ

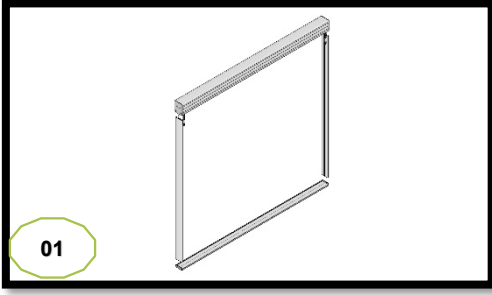
YETKİLİ KİŞİLERCE UYGUN EKİPMAN
VE AMBALAJLAMA İLE

BÖLÜM 7- KURULUM MONTAJ VE DEVREYE ALMA

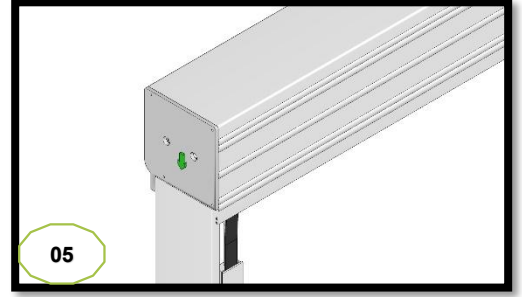
TENTE SİSTEMİ İÇİN UYGUN ZEMİN, DUVAR (ALIN) VE
ELEKTRİK SİSTEMİ BAĞLANTISI TEMİN EDİLMELİDİR

BÖLÜM 8 - KULLANIM & KURULUM TALİMATI VE AYARLAR

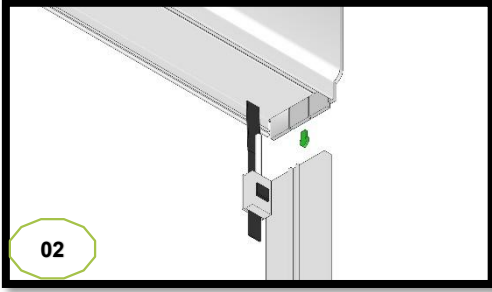
GIYOTİN CAM SİSTEMİ :



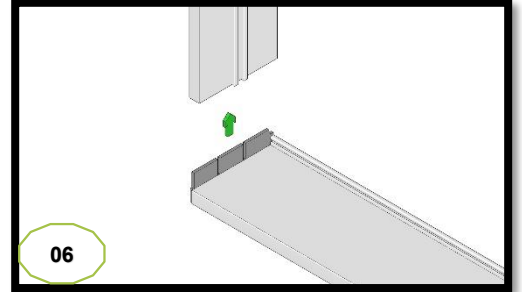
01 Kasa oluşturma



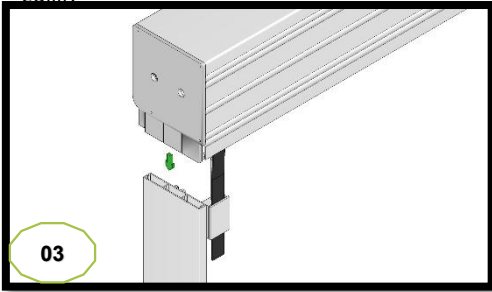
05 Farklı açıdan aynı işlem



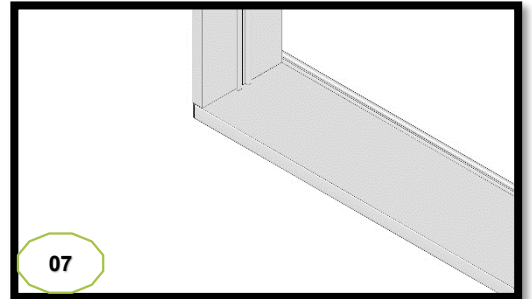
02 Motor kutusu tırnaklarına yandıklarına monte edilir.



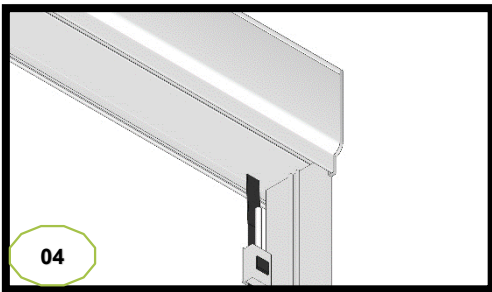
06 Alt baza tırnakları yan dikmelere monte edilir.



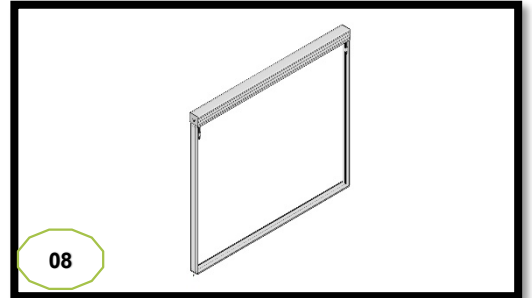
03 Motor kutusu tırnaklarına yan dikmeler monte edilir.



07 Yine 90 derece olacak şekilde oturmalıdır.



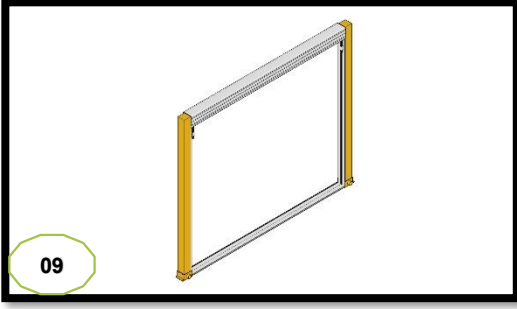
04 90 derece olacak şekilde oturmalıdır.



08 Böylece kasa tamamlanır.

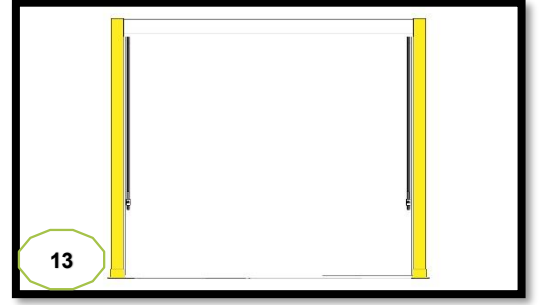
BÖLÜM 8 - KULLANIM & KURULUM TALİMATI VE AYARLAR

GIYOTİN CAM SİSTEMİ :



09

İki dikme arası montaj alanı belirlenir.



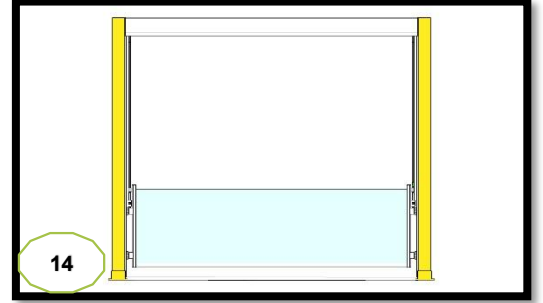
13

İki tarafın kayışı eşit şekilde aşağı çekilir



10

Yukarıdan aşağı inecek şekilde vidalanır.



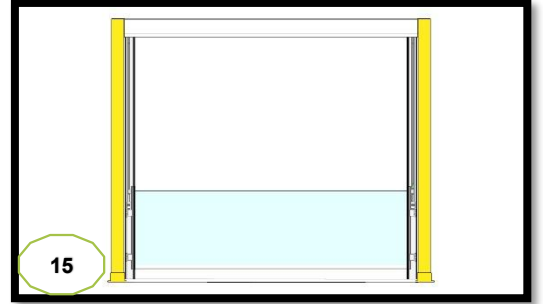
14

Saplama aparatı taşıyıcı cama takılır. (iç)



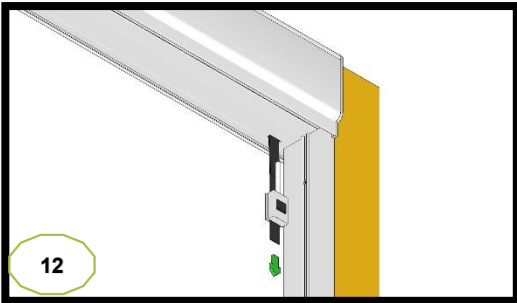
11

Tam orta noktasına gelecek şekilde vidalanmalıdır.



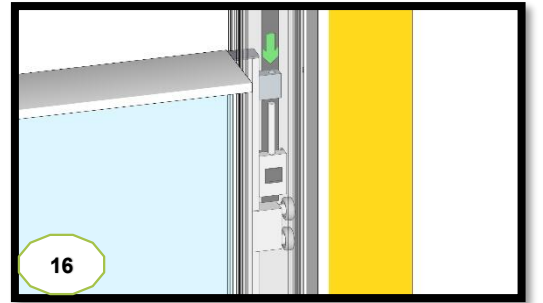
15

Saplama aparatı taşıyıcı cama takılır. (dış)



12

Kayış aşağı kadar çekilir.



16

Somun ince ayar bölümü

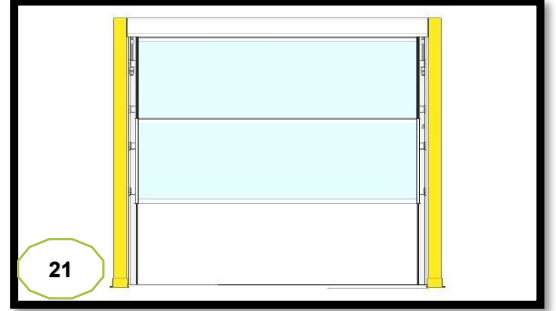
BÖLÜM 8 - KULLANIM & KURULUM TALİMATI VE AYARLAR

GIYOTİN CAM SİSTEMİ :



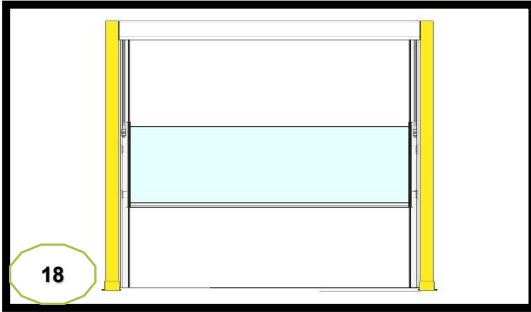
17

Saplama bölümü civata entegrasyonu



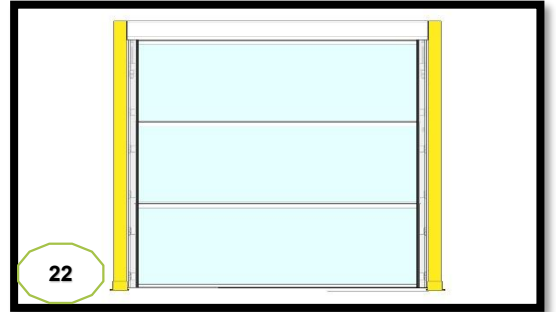
21

İki cam yukarı çekilir.



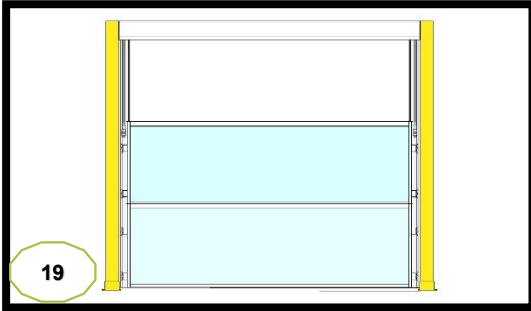
18

İlk cam yukarı kalkar ve dikme çitalar vidalanır.



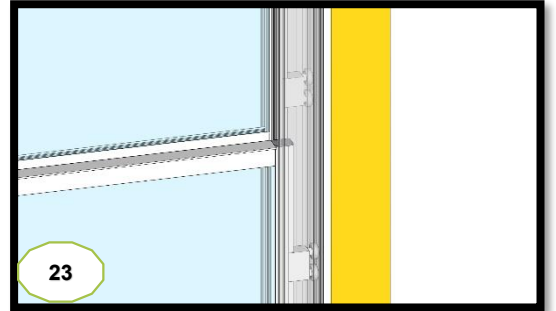
22

Üçüncü cam oturturulur.



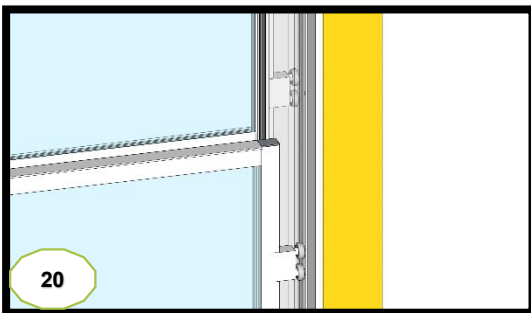
19

İkinci cam oturtma işlemi uygulanır



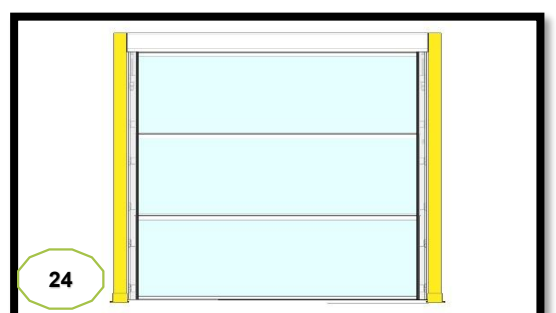
23

ve dış kapak kapatılır.



20

Tırnaklar ve tekerler kontrol edilir. Teraziler kontrol edilir.

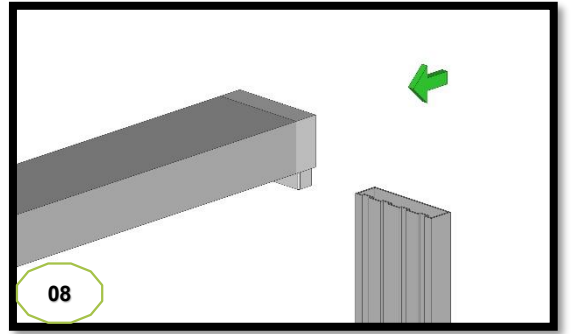
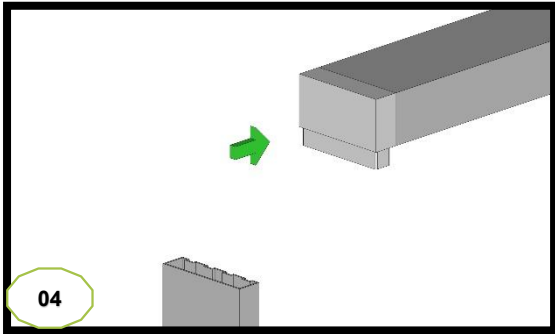
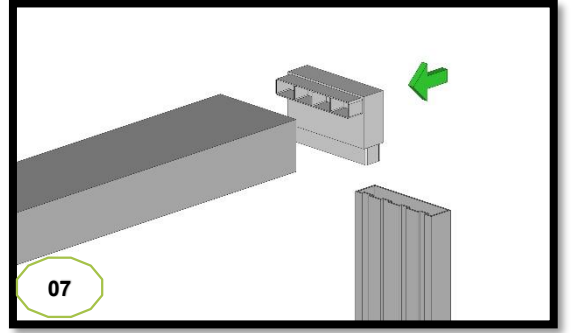
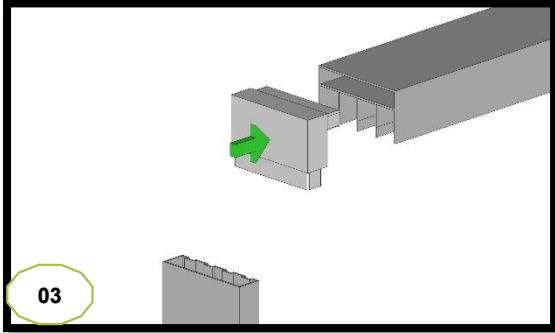
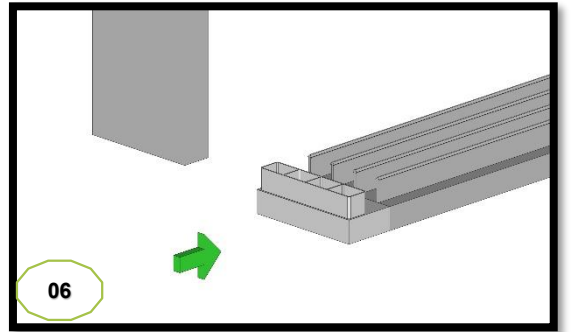
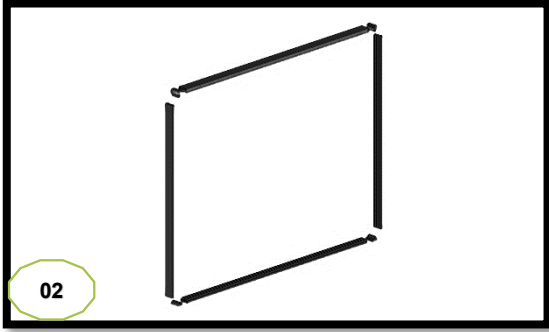
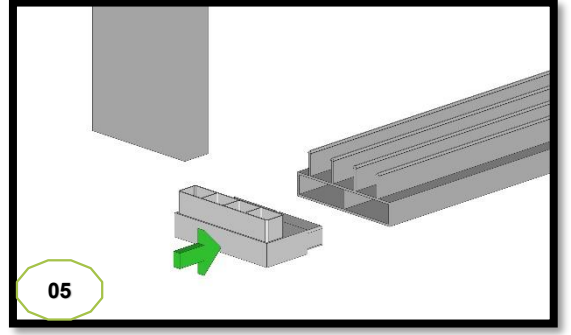
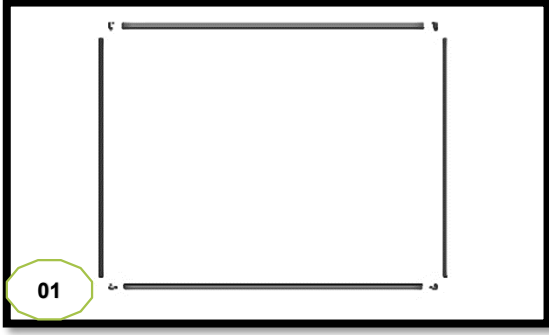


24

Sistem tamamlanmıştır.

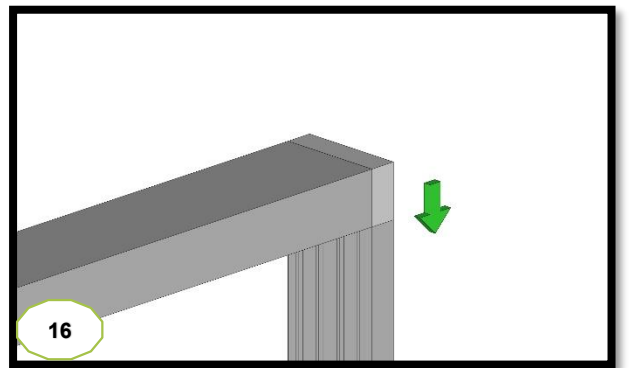
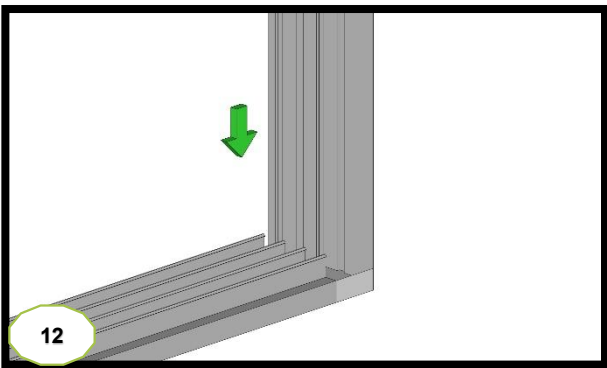
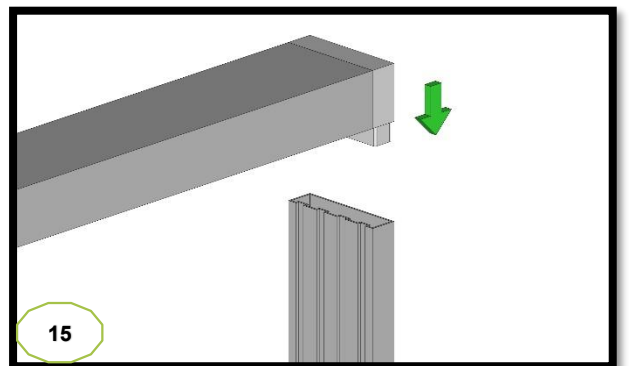
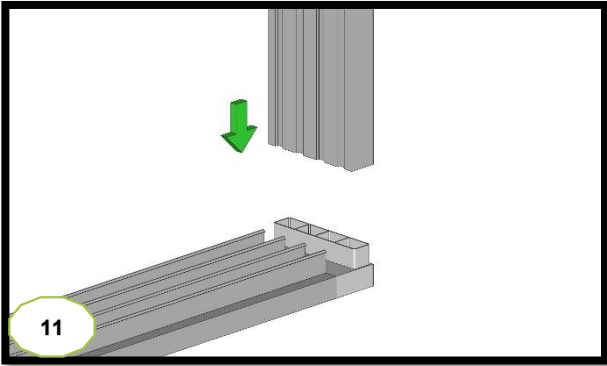
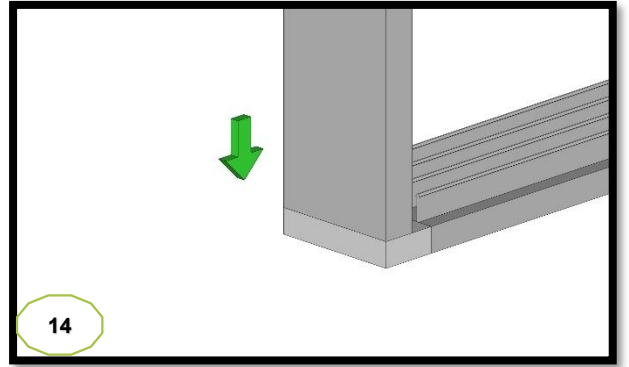
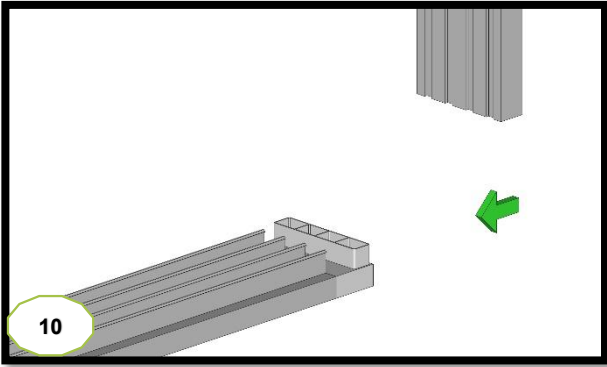
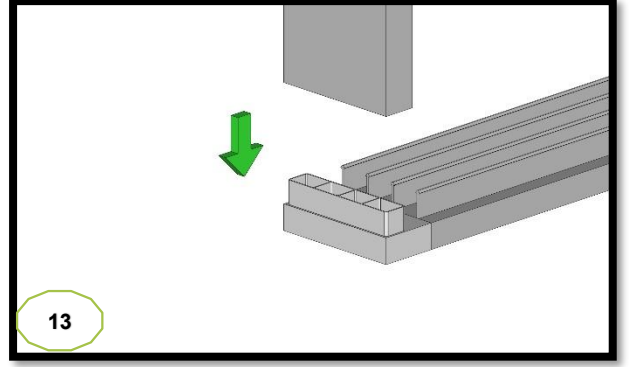
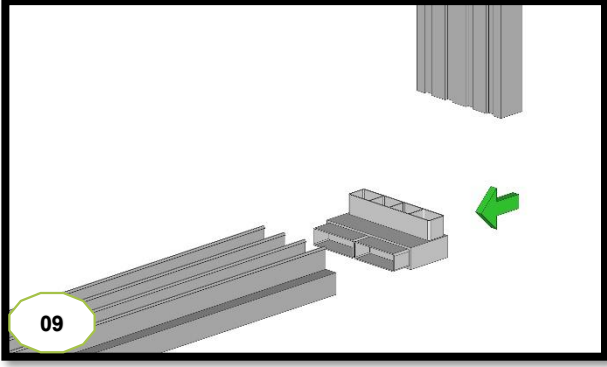
BÖLÜM 8 - KULLANIM & KURULUM TALİMATI VE AYARLAR

SÜRME PLUS CAM SİSTEMİ :



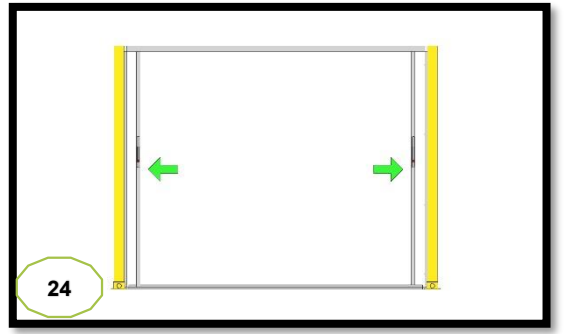
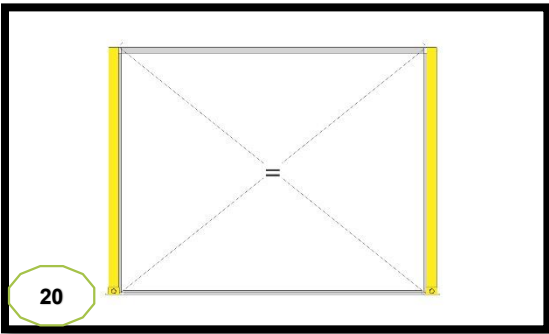
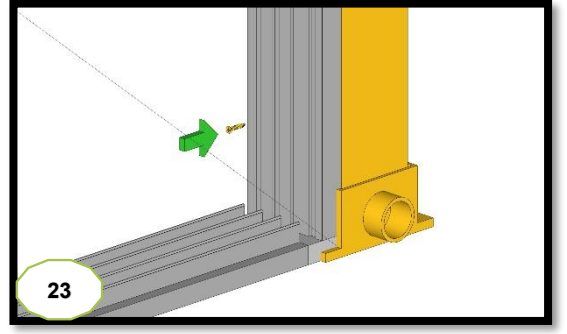
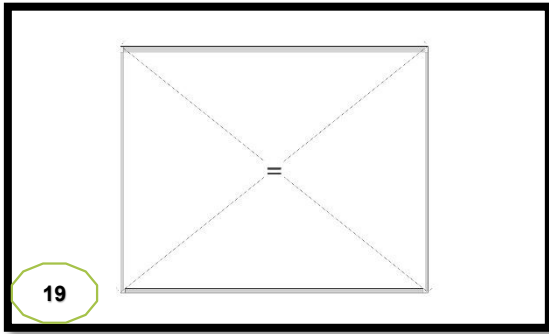
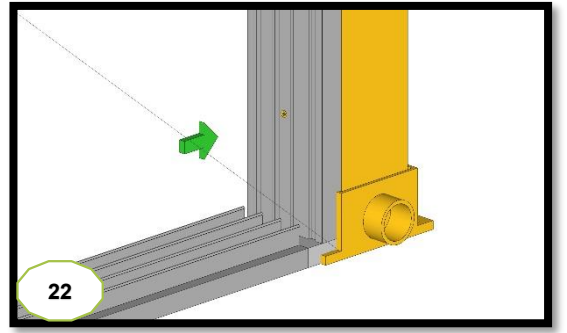
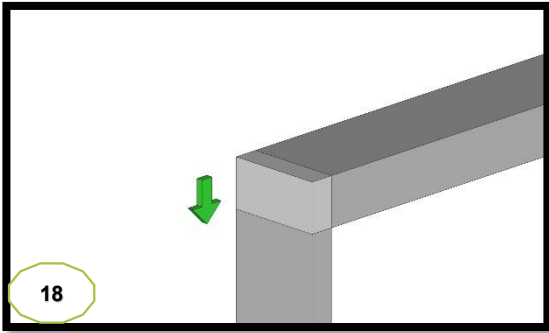
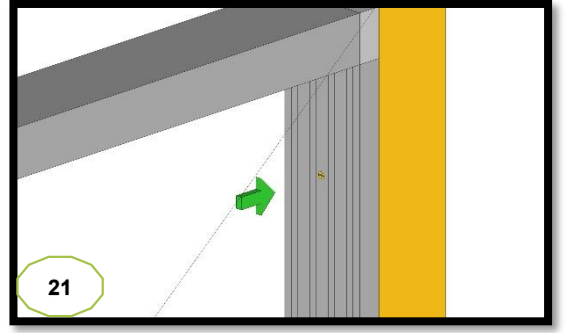
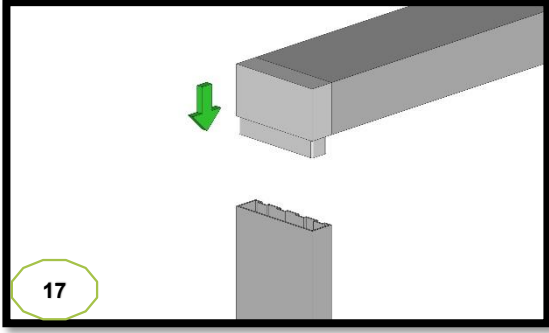
BÖLÜM 8 - KULLANIM & KURULUM TALİMATI VE AYARLAR

SÜRME PLUS CAM SİSTEMİ :



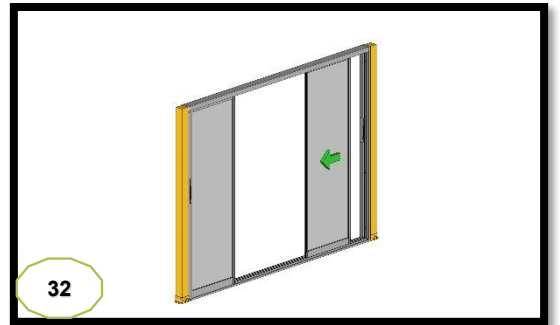
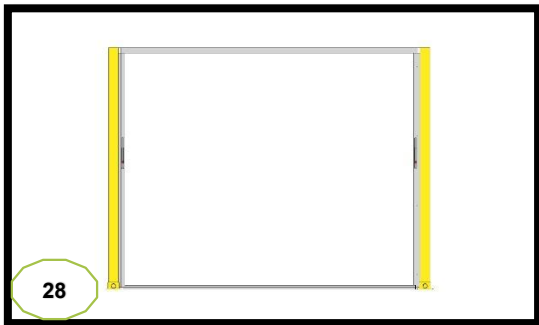
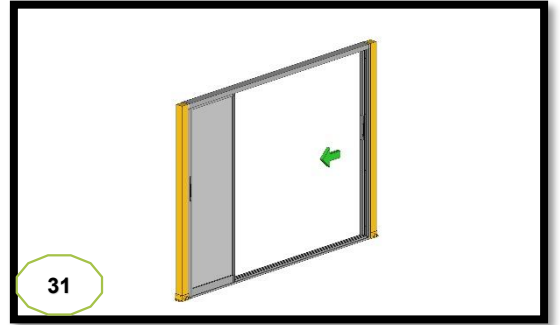
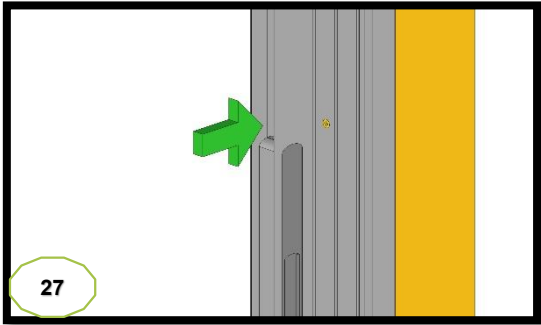
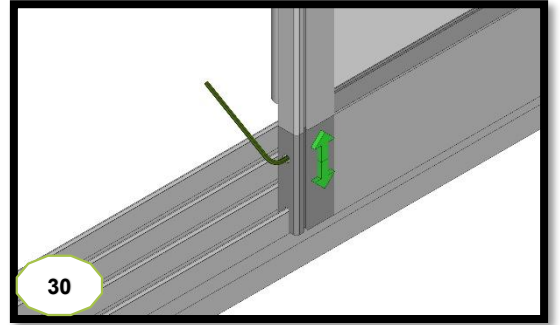
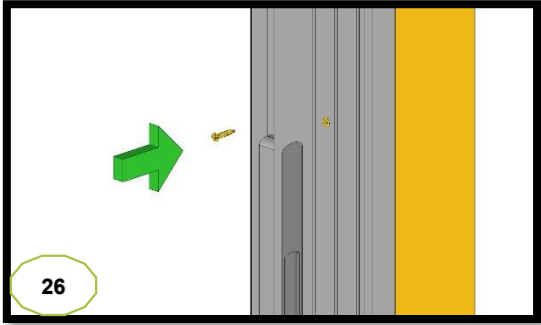
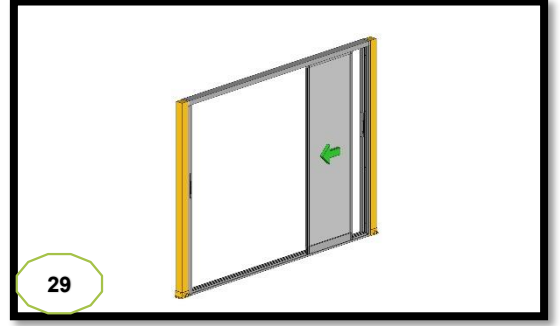
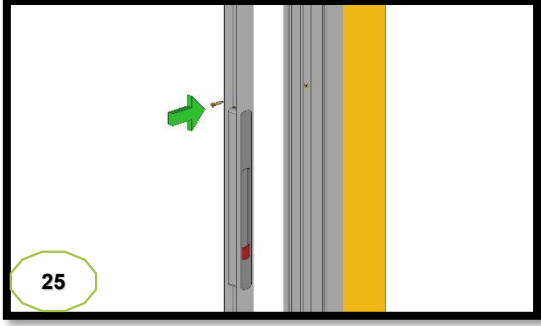
BÖLÜM 8 - KULLANIM & KURULUM TALİMATI VE AYARLAR

SÜRME PLUS CAM SİSTEMİ :



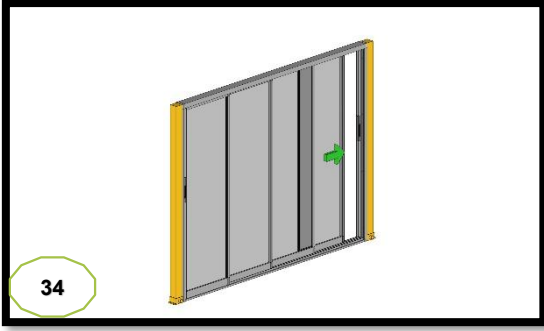
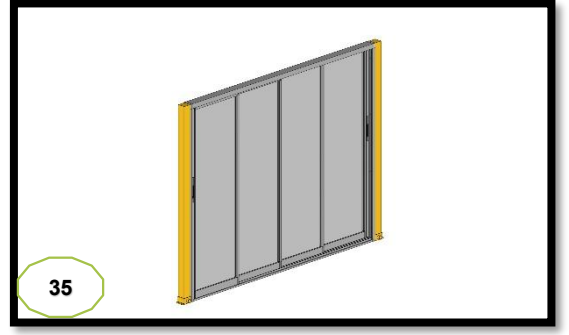
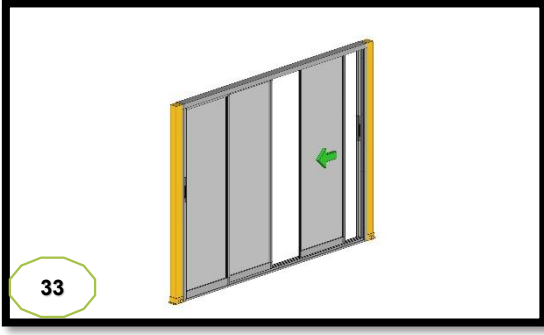
BÖLÜM 8 - KULLANIM & KURULUM TALİMATI VE AYARLAR

SÜRME PLUS CAM SİSTEMİ :



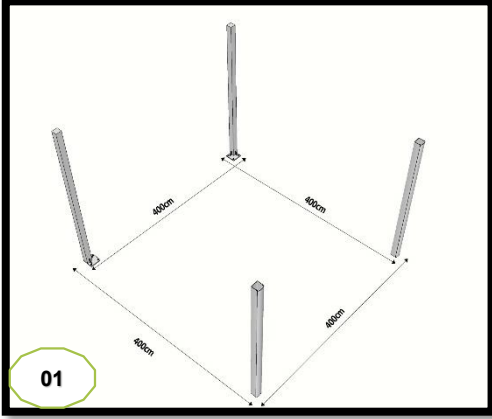
BÖLÜM 8 - KULLANIM & KURULUM TALİMATI VE AYARLAR

SÜRME PLUS CAM SİSTEMİ :

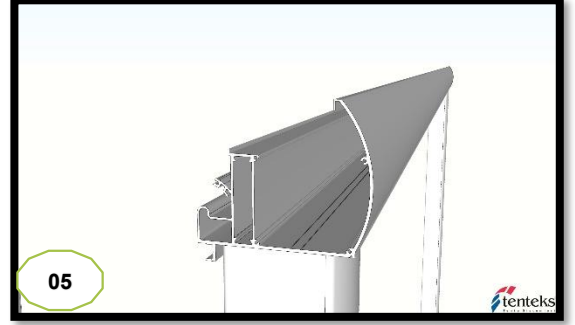


BÖLÜM 8 - KULLANIM & KURULUM TALİMATI VE AYARLAR

SABİT CAM TAVAN SİSTEMİ :



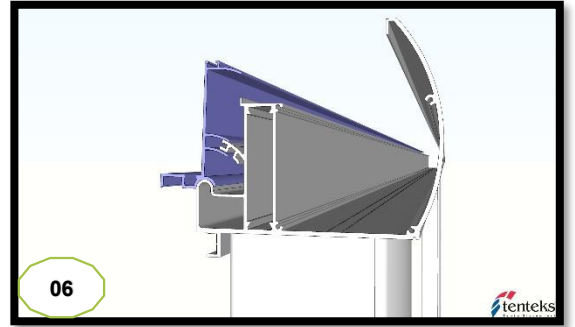
01 Alana plan kesite uygun şekilde yerleşilir.



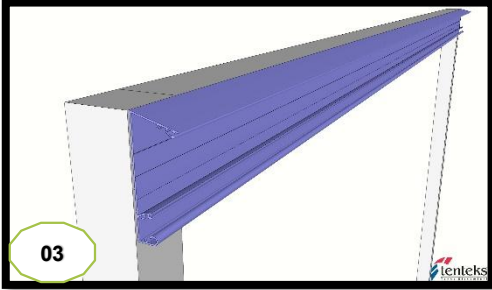
05 Oluk açı profili bağlanır



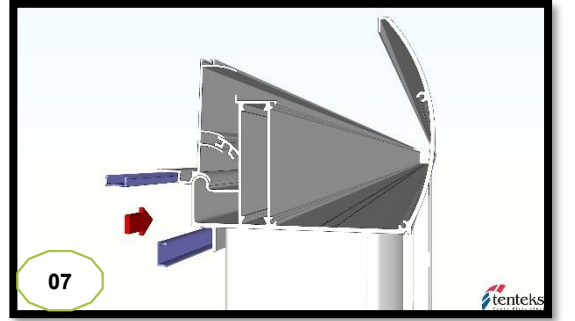
02 Alın profili yerleşimi yapılır



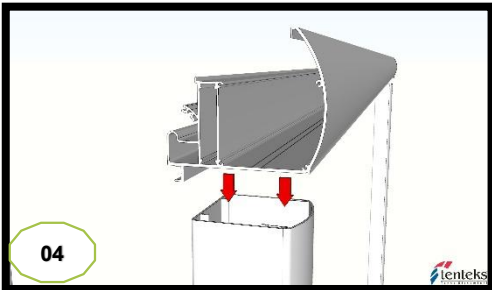
06 Açısı verilir.



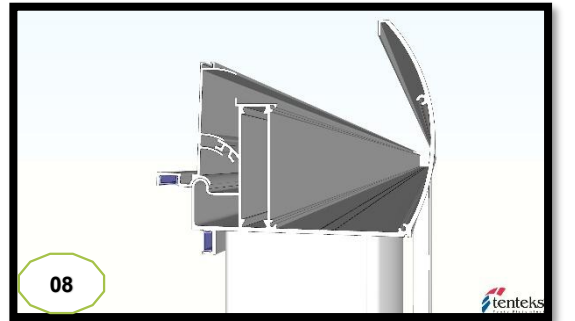
03 Açı profili uygulanır.



07 Kanal kapama çitaları takılır.



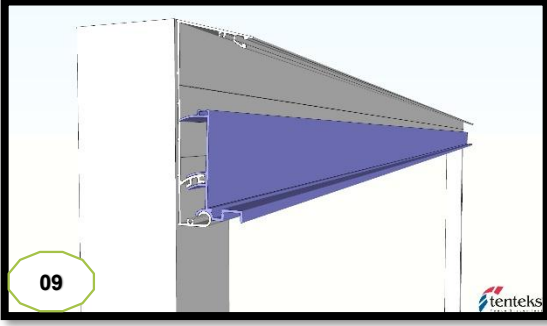
04 Ön oluk dikmelere bağlanır.



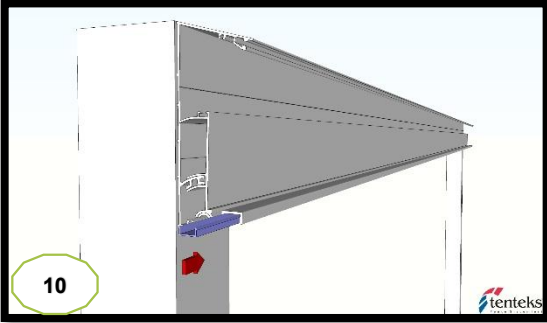
08 Kanal kapama çitaları takılır

BÖLÜM 8 - KULLANIM & KURULUM TALİMATI VE AYARLAR

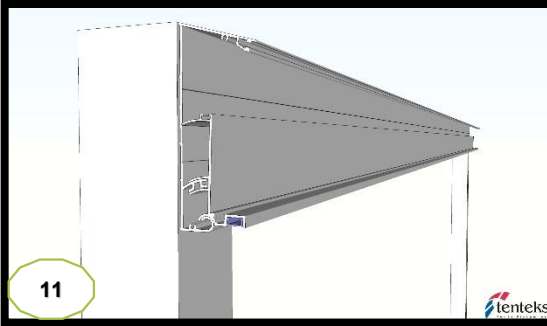
SABİT CAM TAVAN SİSTEMİ :



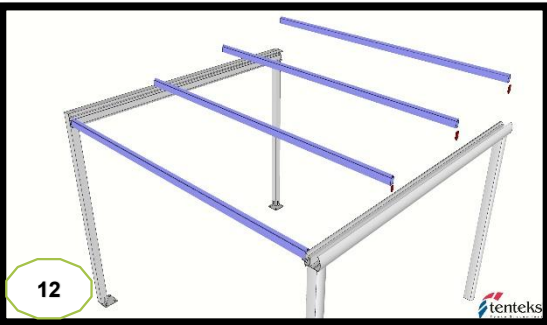
Arka kiriş profili takılır. Ve açılır.



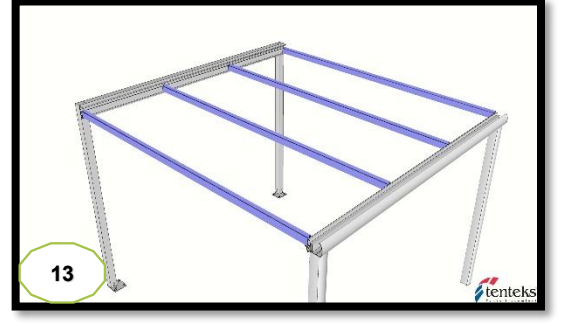
Kapama çita kapakları takılır.



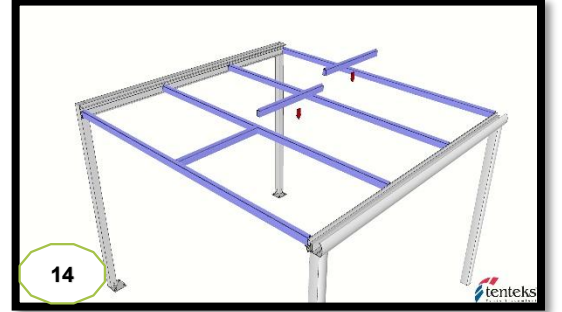
Kapama çita kapakları takılır.



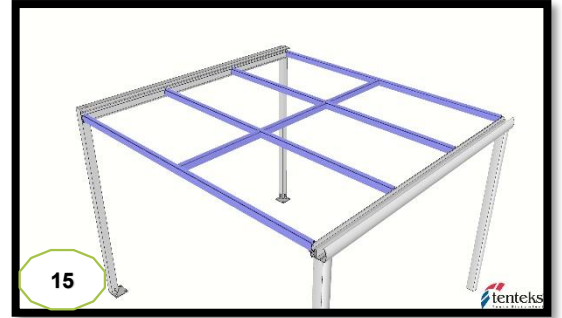
Raylar eşit aralıklarla/plan kesite uygun dizilir.



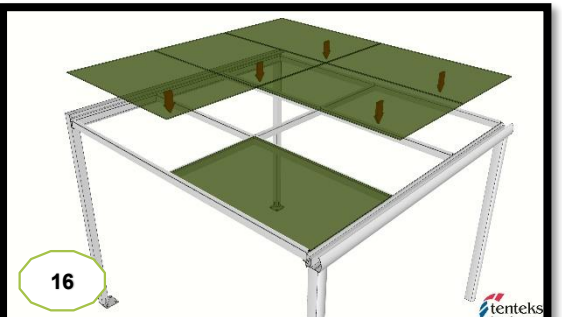
Ara ölçüler kontrol edilir.



Orta kayıtlar yerleştirilir.



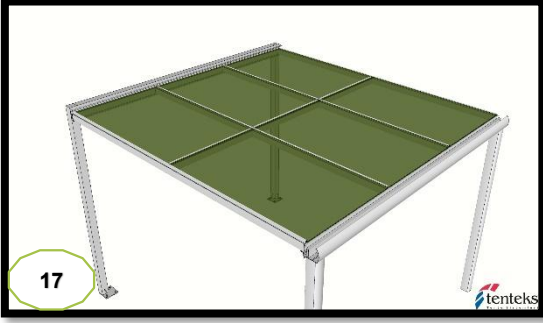
Ölçüler kontrol edilir oluk giderleri açılır.



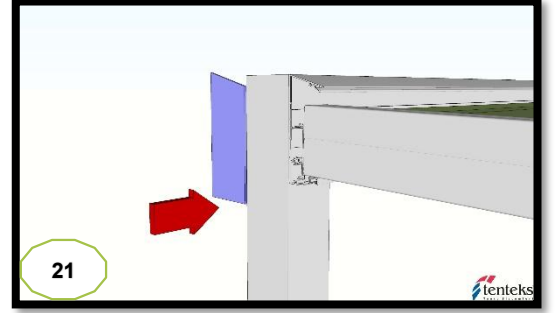
Camlar dizilir.

BÖLÜM 8 - KULLANIM & KURULUM TALİMATI VE AYARLAR

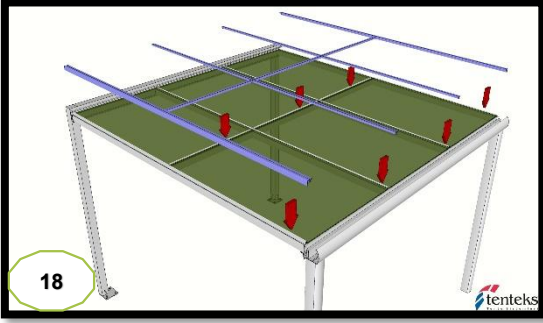
SABİT CAM TAVAN SİSTEMİ :



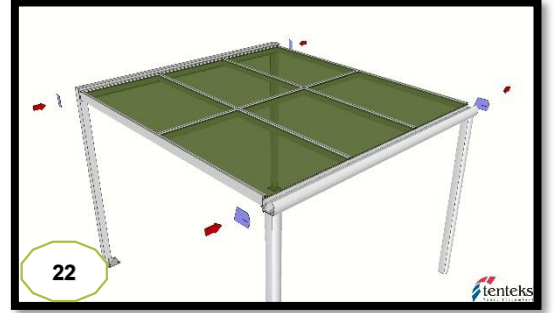
Kontrol edilir.



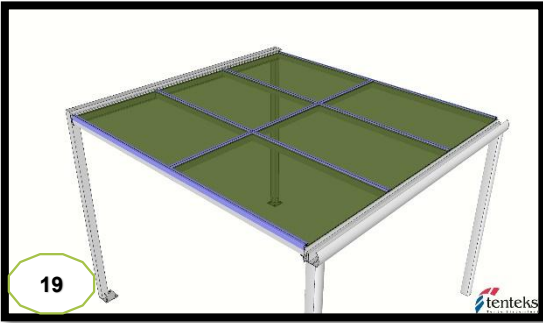
Arka kapama takılır.



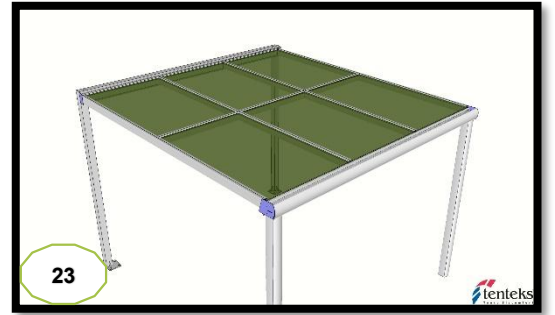
Üst çıtalar yerleştirilir.



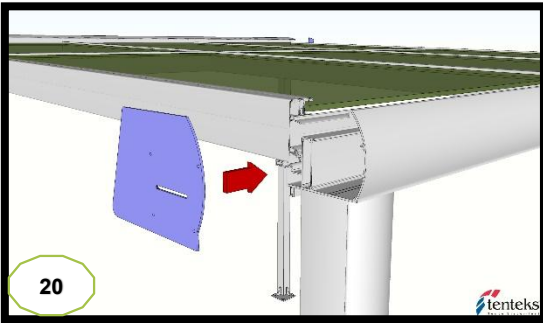
Kapamalar yapılır.



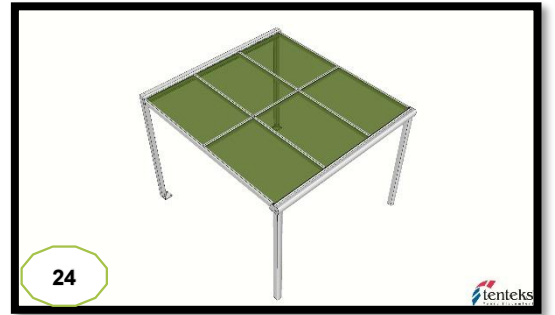
Contalar kontrol edilir.



Oluk yan kapak takılır.



Oluk yan kapak takılır



Montaj tamamlanır.

BÖLÜM 9 - BAKIM VE TEMİZLİK

Kötü hava şartları, rüzgar, yağmur ve tozun etkisinden kurtulmak için ılık su ve sabun ile hazırlanacak karışımı yumuşak bir bez yardımıyla sistem üzerinde temizlemek için uygulayabilirsiniz.

BÖLÜM 10 – SIKÇA SORULAN SORULAR

SORU	CEVAP
Garanti süreniz ne kadardır ?
Ücretsiz keşif ekipleriniz var mı ?	Evet keşif ekiplerimiz doğru çözümü sunmak için hizmet vermektedir.
Bakım ve onarım yapıyor musunuz ?	Evet, ürün garantilerinin sürebilmesi için yıllık bakım yapılması gereklidir.

BÖLÜM 11 - GARANTİ ŞARTLARI

Motor 2 yıl süre ile, konstrüksiyon, boya, mekanik 2 yıl süreyle servis hizmet garantisi ve 1 yıl süreyle izolasyon garantisi kapsamındadır. Kumanda sarf malzeme olup garanti kapsamı dışındadır. Dış etken veya kullanıcı hataları garanti kapsamına girmemektedir. Garanti koşullarının geçerliliği yıllık bakım ve onarım hizmetinin alınmasına bağlıdır.

Sistemlerin elektrik bağlantısı firmamız tarafından devreye alınmamaktadır. Yetkili elektrik teknisyenleri tarafında devreye alınmalıdır. Hatalı elektrik bağlantıları sonucunda oluşacak zararlardan firmamız sorumlu olmayıp garanti kapsamına girmemektedir. Sistemlerin daha sorunsuz çalışması için elektrik bağlantıları pano hattından direk alınmalıdır.

EK 1- AT UYGUNLUK BEYANI& PERFORMANS BEYANI

EK 2- ELEKTRİK DEVRE ŞEMASI

EK 3- YEDEK PARÇA LİSTESİ